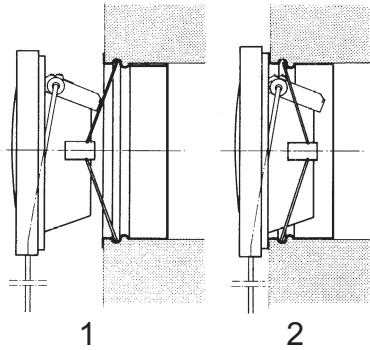
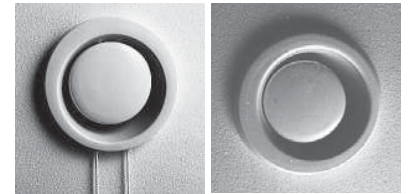
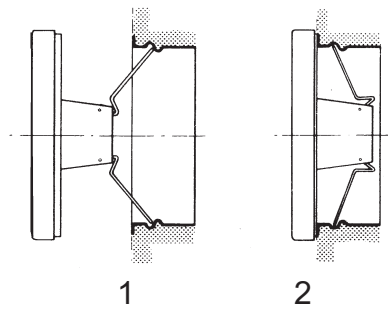


KGEA, KGEB

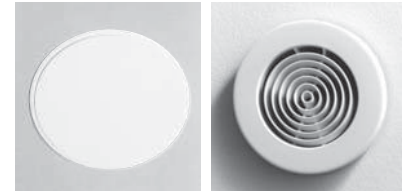


KGER, VDTA



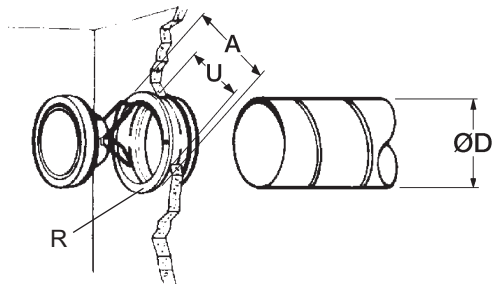
KGEA

KGEB

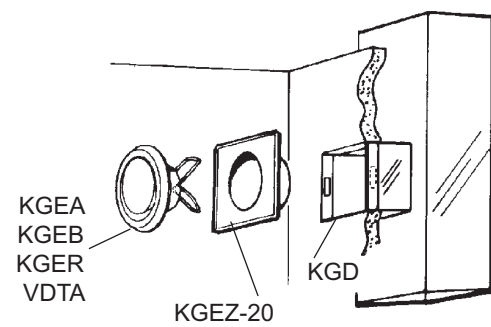
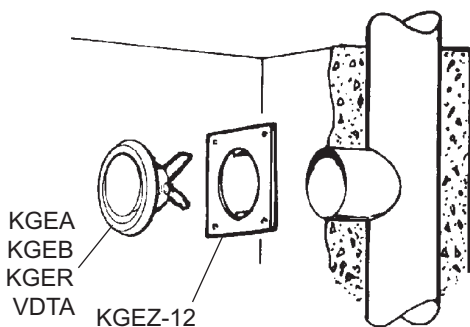
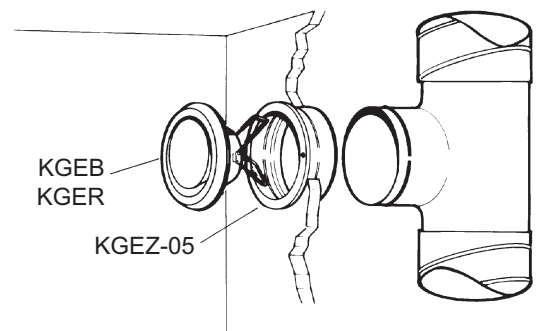
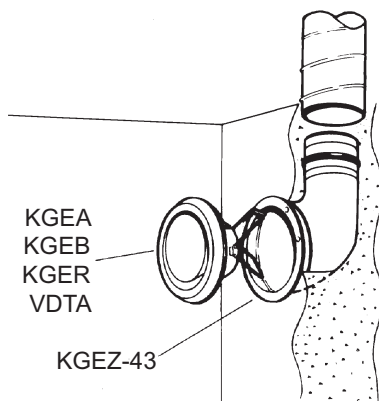


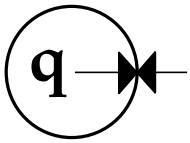
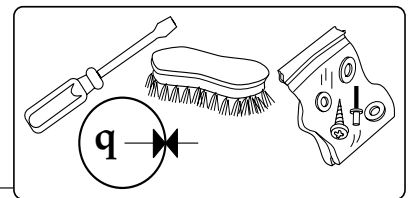
KGER

VDTA



	ØD	ØU	ØA	R
KGEA-, VDTA-125	125	130	137	KGEZ-41
KGEB-, KGER-100	100	110	125	KGEZ-01-100
KGEB-, KGER-125	125	135	150	KGEZ-01-125
KGEB-, KGER-160	160	170	185	KGEZ-01-160



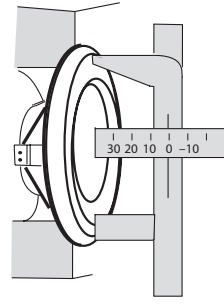


$$q = k \sqrt{\Delta p_m}$$

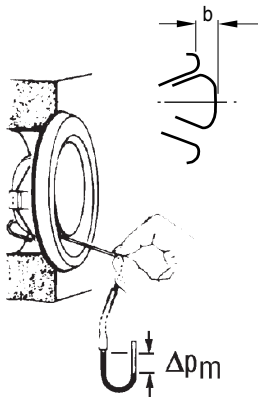
(l/s) (Pa)

$$q = 3.6k \sqrt{\Delta p_m}$$

(m<sup>3</sup>/h) (Pa)



KGEA, KGEB



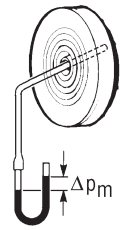
KGEA

125	
b	k
-20	0,58
-18	0,77
-15	1,0
-10	1,4
-5	2,0
0	2,5
4	2,8

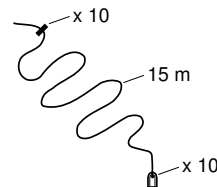
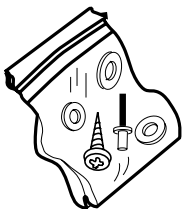
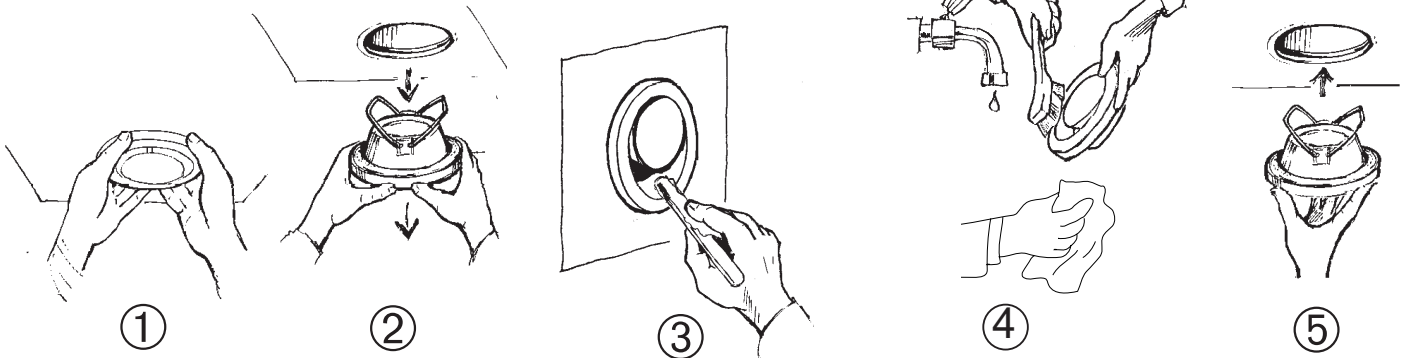
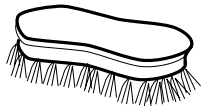
KGEB

100		125		160	
b	k	b	k	b	k
-11	0,39	-22	0,88	-24	1,8
-9	0,56	-18	1,3	-18	2,5
-6	0,82	-12	1,8	-12	3,1
0	1,36	-6	2,4	-6	3,9
6	1,9	0	2,9	0	4,6
9	2,2	6	3,4	6	5,4

VDTA

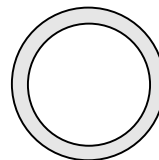


k = 4.7



KGEA

GPD-99-010



	ØD	
KGEA-125	125	KGEB-99-01-1
KGEB-100	100	KGEB-99-01-3
KGEB-125	125	KGEB-99-01-4
KGEB-160	160	KGEB-99-01-2
KGER-100	100	KGEB-99-01-3
KGER-125	125	KGEB-99-01-1
KGER-160	160	KGEB-99-01-2
VDTA	125	VDTA-99-01

	ØD	
KGEA-125	125	KGEA-99-12-05
KGEB-100	100	KGEB-99-10-05
KGEB-125	125	KGEB-99-12-05
KGEB-160	160	KGEB-99-16-05
KGER-100	100	CTVB-99-10-05
KGER-125	125	CTVB-99-12-05
KGER-160	160	CTVB-99-16-05
VDTA	125	KGEA-99-12-05